

Grundkörper

Flansch

KSF V 89x5.0x1500-PT	KSF V 89x5.0x2000-PT	KSF V 89x5.0 M24	KSF V 89x5.0 M24 (SW245/F15)
Nennlänge (mm)			
1500	2000	300	300
Rohrdurchmesser (mm)			
89	89	89	89
Wandstärke (mm)			
5,0	5,0	5,0	5,0
Gewicht (kg)			
18,0	23,0	6,0	8,4
Stahlgüte (Rohr)			
S 235	S 235	S 235	S 235
Artikelnummer			
25630	25631	25673	25663

Merkmale / Eigenschaften

- Mittlere Zinkschichtdicke 100 µm nach DIN EN ISO 1461
- Spirale durchgehend verschweißt
- Extraharte Hardox-Bohrspitze
- Extradickes 5 mm Gewinde
- Flanschplatte aus S355

Anwendungsgebiete

- Häuser / Gebäude: Wohnhäuser, Wohnraumerweiterung, Tinyhäuser, Holzmodul- und Elementbau, Containerbau, Hallenbau
- Kleinbauten: Balkone, Terrassen
- Linienbauwerke: Stege / Brücken

Hersteller

Krinner Schraubfundamente GmbH



Zubehör / Zusatzmaterial



Verbindungsmittel zu Serie KSF V 89
 0,5 kg
 Art.-Nr. 10212



Eindrehadapter:
 Z1 Aufsatz-F1234567
 Art.-Nr. 21841

Weiterführende Informationen zum Umgang mit dem Produkt, der statischen Berechnung der inneren Tragfähigkeit sowie zum Korrosionsverhalten in verschiedenen Böden finden Sie in unserem Bemessungskonzept.



KSF V 89x5.0 M24 (SW245/F15)



KSF V 89x5.0 M24



KSF V 89x5.0x1500-PT



KSF V 89x5.0x2000-PT

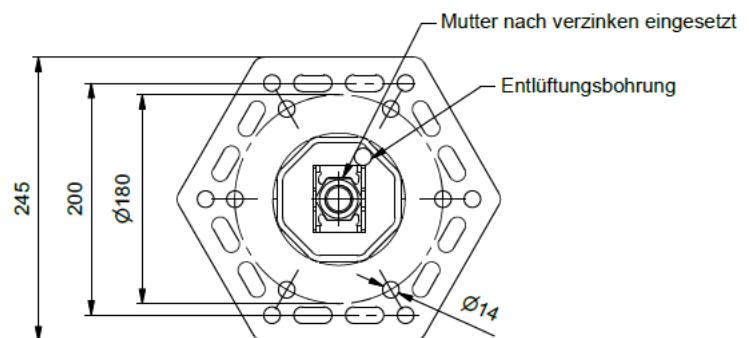
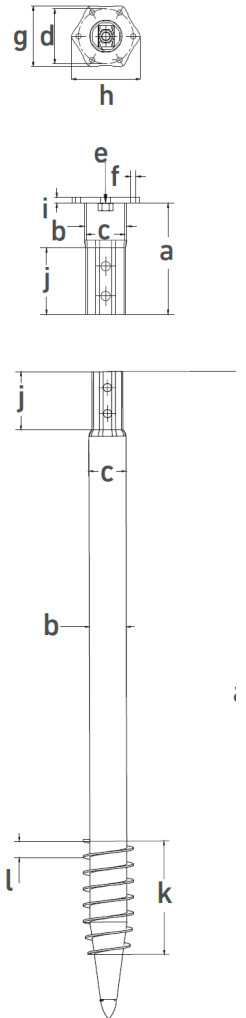


Technische Daten

Grudkörper

Flansch

	KSF V 89x5.0x1500-PT	KSF V 89x5.0x2000-PT	KSF V 89x5.0 M24	KSF V 89x5.0 M24 (SW245/F15)
a Nennlänge PT (mm)	1500	2000	300	300
b Außendurchmesser Schaft (mm)	89,0	89,0	89,0	89,0
c Innendurchmesser (mm)	79,0	79,0	79,0	79,0
d Lochkreisdurchmesser (mm)	-	-	150	180
e Innengewinde	-	-	M24	M24
f Bohrung Lochkreis (mm)	-	-	6 x Ø 14	6 x Ø 14
g Schlüsselweite Flansch (mm)	-	-	166	245
h Flanschaußendurchmesser (mm)	-	-	182	289
i Flanschstärke (mm)	-	-	15	15
j Achtkant Höhe	180	180	180	180
k Gewindelänge (mm)	450	450	-	-
l Gewindesteigung (mm)	50	50	-	-



KSF V 89x5.0 M24 (SW245/F15)

Technische Änderungen vorbehalten!
 Produkt für den beruflichen Gebrauch nach Instruktion.

Vertrieb Schweiz:
 Krinner GmbH | 3272 Walperswil
 Tel: +41 32 396 21 64 | info@krinner.ch
 www.krinner.ch

Vertrieb Österreich:
 Krinner Fundamente GmbH | 6850 Dornbirn
 Tel: +43 5572 40766 | info@krinner-fundamente.at
 www.krinner-fundamente.at

Einfach, schnell und ökologisch bauen.

Seite 2/4
 V 1.1 (05.01.2024)



Verlängerungen

KSF V 89x5.0x500-E	KSF V 89x5.0x860-E	KSF V 89x5.0x1500-E	KSF V 89x5.0x1500-ET	KSF V 89x5.0x1500-EH
Nennlänge (mm)				
500	860	1500	1500	1500
Rohrdurchmesser (mm)				
89	89	89	89	89
Wandstärke (mm)				
5,0	5,0	5,0	5,0	5,0
Gewicht (kg)				
4,8	9,0	15,0	16,0	20,0
Stahlgüte (Rohr)				
S 235	S 235	S 235	S 235	S 235
Artikelnummer				
25636	25635	25634	25633	25632



KSF V 89x5.0x500-E



KSF V 89x5.0x860-E



KSF V 89x5.0x1500-E



KSF V 89x5.0x1500-ET



KSF V 89x5.0x1500-EH

Technische Änderungen vorbehalten!
 Produkt für den beruflichen Gebrauch nach Instruktion.



Vertrieb Schweiz:
 Krinner GmbH | 3272 Walperswil
 Tel: +41 32 396 21 64 | info@krinner.ch
 www.krinner.ch

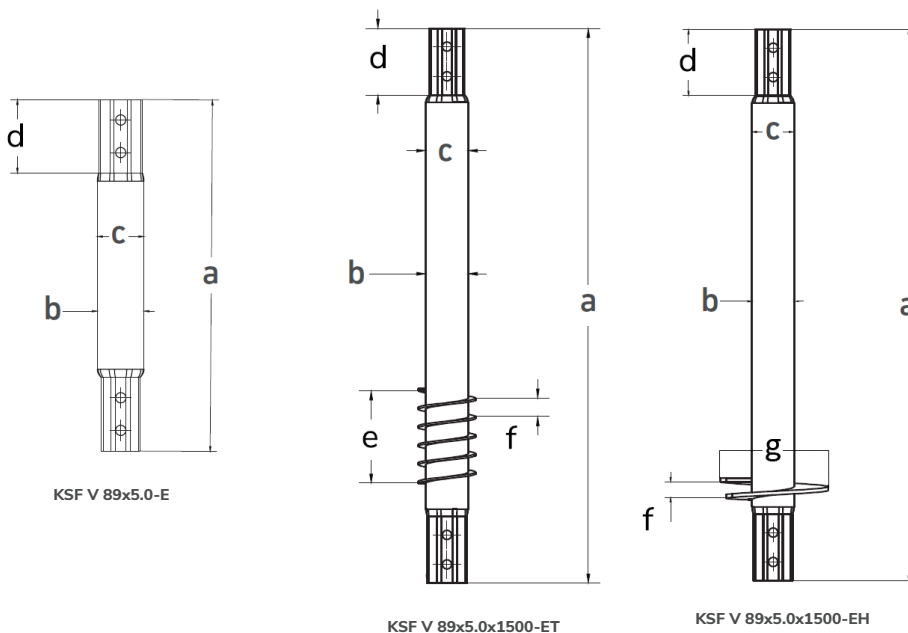
Vertrieb Österreich:
 Krinner Fundamente GmbH | 6850 Dornbirn
 Tel: +43 5572 40766 | info@krinner-fundamente.at
 www.krinner-fundamente.at

Einfach, schnell und ökologisch bauen.

Seite 3/4
 V 1.1 (05.01.2024)

Technische Daten

	KSF V 89x5.0x500-E	KSF V 89x5.0x860-E	KSF V 89x5.0x1500-E	KSF V 89x5.0x1500-ET	KSF V 89x5.0x1500-EH
a Nennlänge PT (mm)	500	860	1500	1500	1500
b Außendurchmesser Schaft (mm)	89	89	89	89	89
c Innendurchmesser (mm)	79	79	79	79	79
d Achtkant Höhe	180	180	180	180	180
e Gewindelänge (mm)	-	-	-	250	-
f Gewindesteigung (mm)	-	-	-	50	50
g Tellerdurchmesser (mm)	-	-	-	-	300



Technische Änderungen vorbehalten!
 Produkt für den beruflichen Gebrauch nach Instruktion.



Vertrieb Schweiz:
 Krinner GmbH | 3272 Walperswil
 Tel: +41 32 396 21 64 | info@krinner.ch
 www.krinner.ch

Vertrieb Österreich:
 Krinner Fundamente GmbH | 6850 Dornbirn
 Tel: +43 5572 40766 | info@krinner-fundamente.at
 www.krinner-fundamente.at

Einfach, schnell und ökologisch bauen.

Seite 4/4
 V 1.1 (05.01.2024)