

## Grundkörper

## Flansch

	KSF V 76x3.6x1500-PT	KSF V 76x3.6x2000-PT	KSF V 76x3.6xM16	KSF V 76x3.6 (F10)
<b>Nennlänge (mm)</b>				
1500	2000	300	300	
<b>Rohrdurchmesser (mm)</b>				
76	76	76	76	
<b>Wandstärke (mm)</b>				
3,5	3,5	3,5	3,5	
<b>Gewicht (kg)</b>				
11,0	14,0	4,0	3,3	
<b>Stahlgüte (Rohr)</b>				
S 235	S 235	S 235	S 235	
<b>Artikelnummer</b>				
25655	25656	25672	25647	

## Merkmale / Eigenschaften

- Mittlere Zinkschichtdicke 70 µm nach DIN EN ISO 1461
- Spirale durchgehend verschweißt
- Extraharte Hardox-Bohrspitze
- 2,5 mm Gewinde

## Anwendungsgebiete

- Häuser / Gebäude: Tiny Häuser
- Kleinbauten: Terrassen, Pergolen, Treppen, Wintergärten
- Linienbauwerke: Stege / Brücken

## Hersteller

Krinner Schraubfundamente GmbH **KRINNER**

## Zubehör / Zusatzmaterial



**Verbindungsmitel zu Serie KSF V 76**  
 0,2 kg  
 Art.-Nr. 10211



**Eindrehadapter:**  
 Z1 Aufsatz-F1234567  
 Art.-Nr. 21841



KSF V 76x3.6 (F10)



KSF V 76x3.6xM16



KSF V 76x3.6x1500-PT



KSF V 76x3.6x2000-PT

Weiterführende Informationen zum Umgang mit dem Produkt, der statischen Berechnung der inneren Tragfähigkeit sowie zum Korrosionsverhalten in verschiedenen Böden finden Sie in unserem Bemessungskonzept.

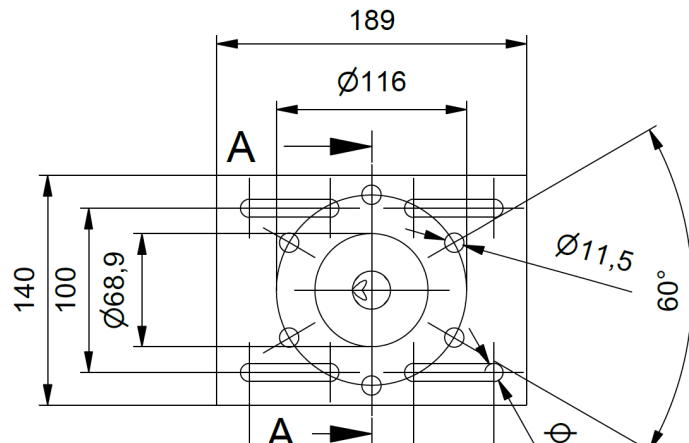
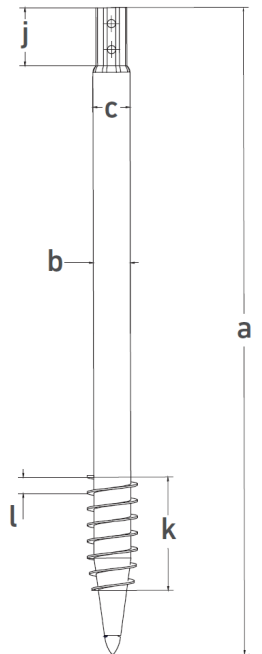
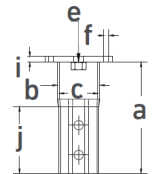
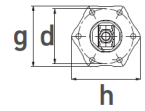


## Technische Daten

### Grundkörper

### Flansch

	KSF V 76x3.6x1500-PT	KSF V 76x3.6x2000-PT	KSF V 76x3.6xM16	KSF V 76x3.6 (F10)
<b>a</b> Nennlänge PT (mm)	1500	2000	300	300
<b>b</b> Außendurchmesser Schaft (mm)	76,0	76,0	76,0	76,0
<b>c</b> Innendurchmesser (mm)	69,0	69,0	69,0	69,0
<b>d</b> Lochkreisdurchmesser (mm)	-	-	150	-
<b>e</b> Innengewinde	-	-	M16	-
<b>f</b> Bohrung Lochkreis (mm)	-	-	6 x Ø 14	6 x Ø 11,5
<b>g</b> Schlüsselweite Flansch (mm)	-	-	160	-
<b>h</b> Flanschaußendurchmesser (mm)	-	-	182	-
<b>i</b> Flanschstärke (mm)	-	-	10	10
<b>j</b> Achtkant Höhe	180	180	180	180
<b>k</b> Gewindelänge (mm)	450	450	-	-
<b>l</b> Gewindesteigung (mm)	50	50	-	-



KSF V 76x3,6 (F10)

Technische Änderungen vorbehalten!  
 Produkt für den beruflichen Gebrauch nach Instruktion.



## Verlängerungen

KSF V 76x3.6x860-E	KSF V 76x3.6x1500-E	KSF V 76x3.6x1500-ET	KSF V 76x3.6x1500-EH
<b>Nennlänge (mm)</b>			
860	1500	1500	1500
<b>Rohrdurchmesser (mm)</b>			
76	76	76	76
<b>Wandstärke (mm)</b>			
3,5	3,5	3,5	3,5
<b>Gewicht (kg)</b>			
5,0	10,0	10,0	12,0
<b>Stahlgüte (Rohr)</b>			
S 235	S 235	S 235	S 235
<b>Artikelnummer</b>			
25660	25659	25657	25658



KSF V 76x3.6x860-E



KSF V 76x3.6x1500-E



KSF V 76x3.6x1500-ET



KSF V 76x3.6x1500-EH

Technische Änderungen vorbehalten!  
 Produkt für den beruflichen Gebrauch nach Instruktion.



**Vertrieb Schweiz:**  
 Krinner GmbH | 3272 Walperswil  
 Tel: +41 32 396 21 64 | info@krinner.ch  
 www.krinner.ch

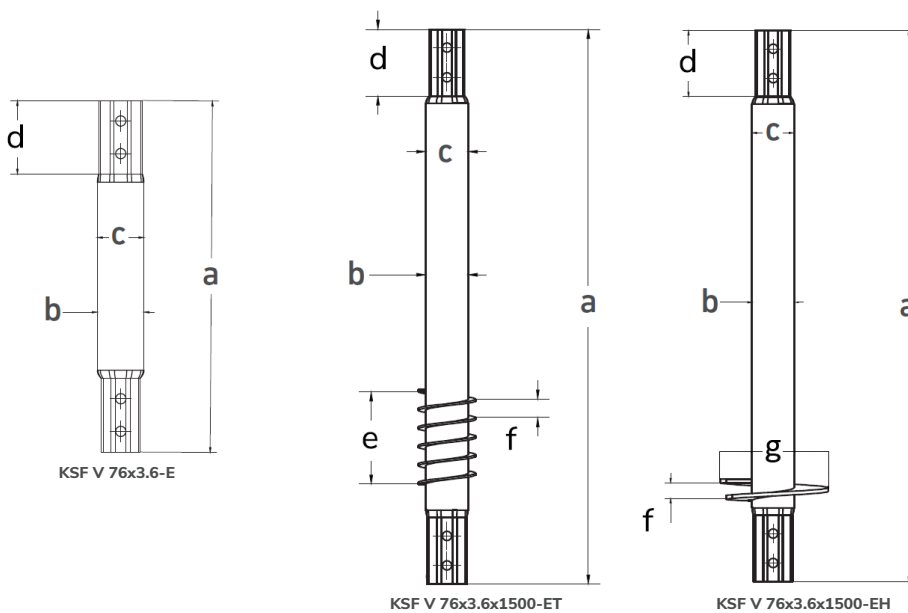
**Vertrieb Österreich:**  
 Krinner Fundamente GmbH | 6850 Dornbirn  
 Tel: +43 5572 40766 | info@krinner-fundamente.at  
 www.krinner-fundamente.at

**Einfach, schnell und ökologisch bauen.**

Seite 3/4  
 V 1.1 (05.01.2024)

## Technische Daten

	KSF V 76x3.6x860-E	KSF V 76x3.6x1500-E	KSF V 76x3.6x1500-ET	KSF V 76x3.6x1500-EH
<b>a Nennlänge PT (mm)</b>	860	1500	1500	1500
<b>b Außendurchmesser Schaft (mm)</b>	76,0	76,0	76,0	76,0
<b>c Innendurchmesser (mm)</b>	69,0	69,0	69,0	69,0
<b>d Achtkant Höhe</b>	180	180	180	180
<b>e Gewindelänge (mm)</b>	-	-	250	-
<b>f Gewindesteigung (mm)</b>	-	-	50	50
<b>g Tellerdurchmesser (mm)</b>	-	-	-	300



Technische Änderungen vorbehalten!  
 Produkt für den beruflichen Gebrauch nach Instruktion.



**Vertrieb Schweiz:**  
 Krinner GmbH | 3272 Walperswil  
 Tel: +41 32 396 21 64 | info@krinner.ch  
 www.krinner.ch

**Vertrieb Österreich:**  
 Krinner Fundamente GmbH | 6850 Dornbirn  
 Tel: +43 5572 40766 | info@krinner-fundamente.at  
 www.krinner-fundamente.at

**Einfach, schnell und ökologisch bauen.**

Seite 4/4  
 V 1.1 (05.01.2024)