

## Grundkörper

## Flansch

KSF V 140x6.3x2000 PT	KSF V 140x6.3 M24	KSF V 140x6.3 M24 (SW245/F15)
<b>Nennlänge (mm)</b>		
2000	300	300
<b>Rohrdurchmesser (mm)</b>		
140	140	140
<b>Wandstärke (mm)</b>		
6,3	6,3	6,3
<b>Gewicht (kg)</b>		
47,0	10,0	10,0
<b>Stahlgüte (Rohr)</b>		
S 235	S 235	S 235
<b>Artikelnummer</b>		
25643	25675	10158

## Merkmale / Eigenschaften

- Mittlere Zinkschichtdicke 100 µm nach DIN EN ISO 1461
- Spirale durchgehend verschweißt
- Extraharte Hardox-Bohrspitze
- Extradickes-6,3-mm-Gewinde
- Flanschplatte aus S 355

## Anwendungsgebiete

- Häuser / Gebäude: Kindergarten- und Schulhaus Provisorien, Personenunterkünfte, Holzmodul- und Elementbau, Containerbau, Hallenbau

## Hersteller

Krinner Schraubfundamente GmbH **KRINNER**

## Zubehör / Zusatzmaterial



**Verbindungsmittel zu Serie KSF V 140**  
 0,65 kg  
 Art.-Nr. 10214



**Eindrehadapter:**  
 Z1 Aufsatz-F1234567  
 Art.-Nr. 21841

Weiterführende Informationen zum Umgang mit dem Produkt, der statischen Berechnung der inneren Tragfähigkeit sowie zum Korrosionsverhalten in verschiedenen Böden finden Sie in unserem Bemessungskonzept.



KSF V 140x6.3 M24 (SW245/F15)



KSF V 140x6.3 M24



KSF V 140x6.3x2000

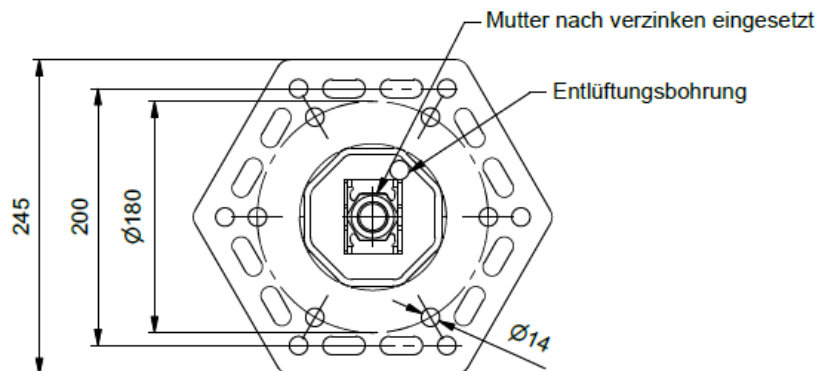
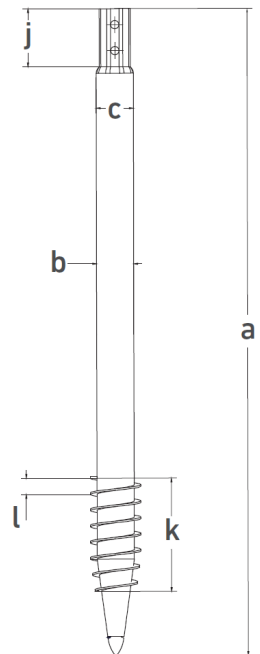
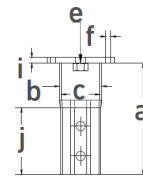
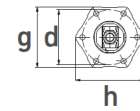


## Technische Daten

### Grundkörper

### Flansch

	KSF V 140x6.3x2000 PT	KSF V 140x6.3 M24	KSF V 140 x 6.3 M24 (SW245/F15)
a	Nennlänge PT (mm) 2000	300	300
b	Außendurchmesser Schaft (mm) 140	140	140
c	Innendurchmesser (mm) 127	127	127
d	Lochkreisdurchmesser (mm) -	180	180
e	Innengewinde -	M24	M24
f	Bohrung Lochkreis (mm) -	6 x Ø 14	6 x Ø 14
g	Schlüsselweite Flansch (mm) -	200	245
h	Flanschaußendurchmesser (mm) -	225	283
i	Flanschstärke (mm) -	15	15
j	Achtkant Höhe 180	180	180
k	Gewindelänge (mm) 550	-	-
l	Gewindesteigung (mm) 50	-	-



KSF V 140 x 6.3 M24 (SW245/F15)

Technische Änderungen vorbehalten!  
 Produkt für den beruflichen Gebrauch nach Instruktion.

**Vertrieb Schweiz:**  
 Krinner GmbH | 3272 Walperswil  
 Tel: +41 32 396 21 64 | info@krinner.ch  
 www.krinner.ch

**Vertrieb Österreich:**  
 Krinner Fundamente GmbH | 6850 Dornbirn  
 Tel: +43 5572 40766 | info@krinner-fundamente.at  
 www.krinner-fundamente.at

**Einfach, schnell und ökologisch bauen.**

Seite 2/4  
 V 1.1 (10.01.2024)



## Verlängerungen

KSF V 140x6.3x860-E	KSF V 140x6.3x1500-ET	KSF V 140x6.3x1500-EH
<b>Nennlänge (mm)</b>		
860	1500	1500
<b>Rohrdurchmesser (mm)</b>		
140	140	140
<b>Wandstärke (mm)</b>		
6,3	6,3	6,3
<b>Gewicht (kg)</b>		
17,0	34,0	35,0
<b>Stahlgüte (Rohr)</b>		
S 235	S 235	S 235
<b>Artikelnummer</b>		
25646	25644	25645



KSF V 140x6.3x860-E



KSF V 140x6.3x1500-ET



KSF V 140x6.3x1500-EH

Technische Änderungen vorbehalten!  
 Produkt für den beruflichen Gebrauch nach Instruktion.

**Vertrieb Schweiz:**  
 Krinner GmbH | 3272 Walperswil  
 Tel: +41 32 396 21 64 | info@krinner.ch  
 www.krinner.ch

**Vertrieb Österreich:**  
 Krinner Fundamente GmbH | 6850 Dornbirn  
 Tel: +43 5572 40766 | info@krinner-fundamente.at  
 www.krinner-fundamente.at

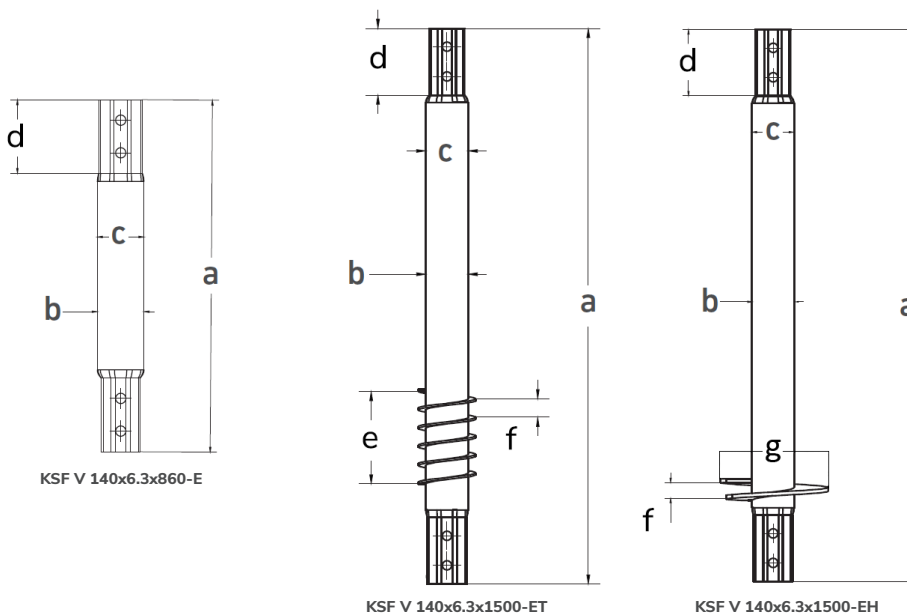


**Einfach, schnell und ökologisch bauen.**

Seite 3/4  
 V 1.1 (10.01.2024)

## Technische Daten

	KSF V 140x6.3x860-E	KSF V 140x6.3x1500-ET	KSF V 140x6.3x1500-EH
<b>a</b> Nennlänge PT (mm)	860	1500	1500
<b>b</b> Außendurchmesser Schaft (mm)	140	140	140
<b>c</b> Innendurchmesser (mm)	127	127	127
<b>d</b> Achtkant Höhe	180	180	180
<b>e</b> Gewindelänge (mm)	-	250	-
<b>f</b> Gewindesteigung (mm)	-	50	50
<b>g</b> Tellerdurchmesser (mm)	-	-	300



Technische Änderungen vorbehalten!  
 Produkt für den beruflichen Gebrauch nach Instruktion.

**Vertrieb Schweiz:**  
 Krinner GmbH | 3272 Walperswil  
 Tel: +41 32 396 21 64 | info@krinner.ch  
 www.krinner.ch

**Vertrieb Österreich:**  
 Krinner Fundamente GmbH | 6850 Dornbirn  
 Tel: +43 5572 40766 | info@krinner-fundamente.at  
 www.krinner-fundamente.at

**Einfach, schnell und ökologisch bauen.**

Seite 4/4  
 V 1.1 (10.01.2024)

