

Grundkörper

Flansch

KSF V 114x5.0x1500-PT	KSF V 114x5.0x2000-PT	KSV V 114x5.0 M24	KSV V 114x5.0 M24 (SW245/F15)
Nennlänge (mm)			
1500	2000	300	300
Rohrdurchmesser (mm)			
114	114	114	114
Wandstärke (mm)			
5,0	5,0	5,0	5,0
Gewicht (kg)			
24,0	30,0	7,0	9,3
Stahlgüte (Rohr)			
S 235	S 235	S 235	S 235
Artikelnummer			
25708	25611	25674	25676

Merkmale / Eigenschaften

- Mittlere Zinkschichtdicke 100 µm nach DIN EN ISO 1461
- Spirale durchgehend verschweißt
- Extraharte Hardox-Bohrspitze
- Extradickes 5 mm Gewinde
- Flanschplatte aus S 355

Anwendungsgebiete

- Häuser / Gebäude: Wohnhäuser, Wohnraumerweiterungen, Kindergarten- und Schulhaus Provisorien, Personenunterkünfte, Holzmodul- und Elementbau, Containerbau, Hallenbau
- Kleinbauten: Balkone

Hersteller

Krinner Schraubfundamente GmbH **KRINNER**

Zubehör / Zusatzmaterial



Verbindungsmitel zu Serie KSF V 114
 0,55 kg
 Art.-Nr. 10213



Eindrehadapter:
 Z1 Aufsatz-F1234567
 Art.-Nr. 21841

Weiterführende Informationen zum Umgang mit dem Produkt, der statischen Berechnung der inneren Tragfähigkeit sowie zum Korrosionsverhalten in verschiedenen Böden finden Sie in unserem Bemessungskonzept.



KSF V 114x5.0 M24 (SW245/F15)



KSF V 114x5.0 M24



KSF V 114x5.0x1500-PT



KSF V 114x5.0x2000-PT

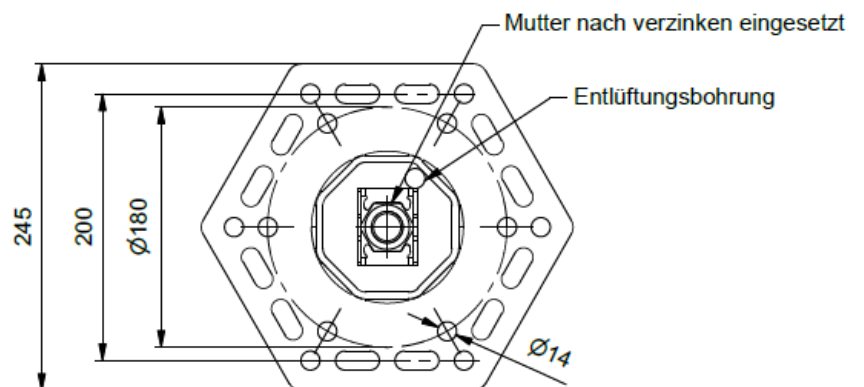
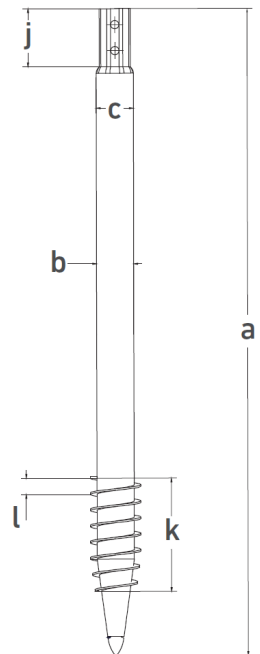
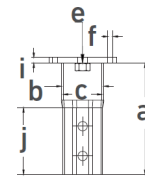
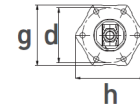


Technische Daten

Grundkörper

Flansch

	KSF V 114x5.0x1500-PT	KSF V 114x5.0x2000-PT	KSV V 114x5.0 M24	KSV V 114x5.0 M24 (SW245/F15)
a	Nennlänge PT (mm)			
	1500	2000	300	300
b	Außendurchmesser Schaft (mm)			
	114,0	114,0	114,0	114,0
c	Innendurchmesser (mm)			
	104,0	104,0	104,0	104,0
d	Lochkreisdurchmesser (mm)			
	-	-	150	180
e	Innengewinde			
	-	-	M24	M24
f	Bohrung Lochkreis (mm)			
	-	-	6 x Ø 14	6 x Ø 14
g	Schlüsselweite Flansch (mm)			
	-	-	166	245
h	Flanschaußendurchmesser (mm)			
	-	-	182	280
i	Flanschstärke (mm)			
	-	-	15	15
j	Achtkant Höhe			
	180	180	180	180
k	Gewindelänge (mm)			
	450	450	-	-
l	Gewindesteigung (mm)			
	50	50	-	-



KSV V 114x5.0 M24 (SW245/F15)

Technische Änderungen vorbehalten!
 Produkt für den beruflichen Gebrauch nach Instruktion.

Vertrieb Schweiz:
 Krinner GmbH | 3272 Walperswil
 Tel: +41 32 396 21 64 | info@krinner.ch
 www.krinner.ch

Vertrieb Österreich:
 Krinner Fundamente GmbH | 6850 Dornbirn
 Tel: +43 5572 40766 | info@krinner-fundamente.at
 www.krinner-fundamente.at

Einfach, schnell und ökologisch bauen.

Seite 2/4
 V 1.1 (05.01.2024)



Verlängerungen

KSF V 114x5.0x550-E	KSF V 114x5.0x860-E	KSF V 114x5.0x1500-E	KSF V 114x5.0x1500- ET	KSF V 114x5.0x1500- EH
Nennlänge (mm)				
550	860	1500	1500	1500
Rohrdurchmesser (mm)				
114	114	114	114	114
Wandstärke (mm)				
5,0	5,0	5,0	5,0	5,0
Gewicht (kg)				
7,2	11,0	20,0	22,0	24,0
Stahlgüte (Rohr)				
S 235	S 235	S 235	S 235	S 235
Artikelnummer				
25704	25614	25705	25613	25612



KSF V 114x5.0x550-E



KSF V 114x5.0x860-E



KSF V 114x5.0x1500-E



KSF V 114x5.0x1500-ET



KSF V 114x5.0x1500-EH

Technische Änderungen vorbehalten!
 Produkt für den beruflichen Gebrauch nach Instruktion.



Vertrieb Schweiz:
 Krinner GmbH | 3272 Walperswil
 Tel: +41 32 396 21 64 | info@krinner.ch
 www.krinner.ch

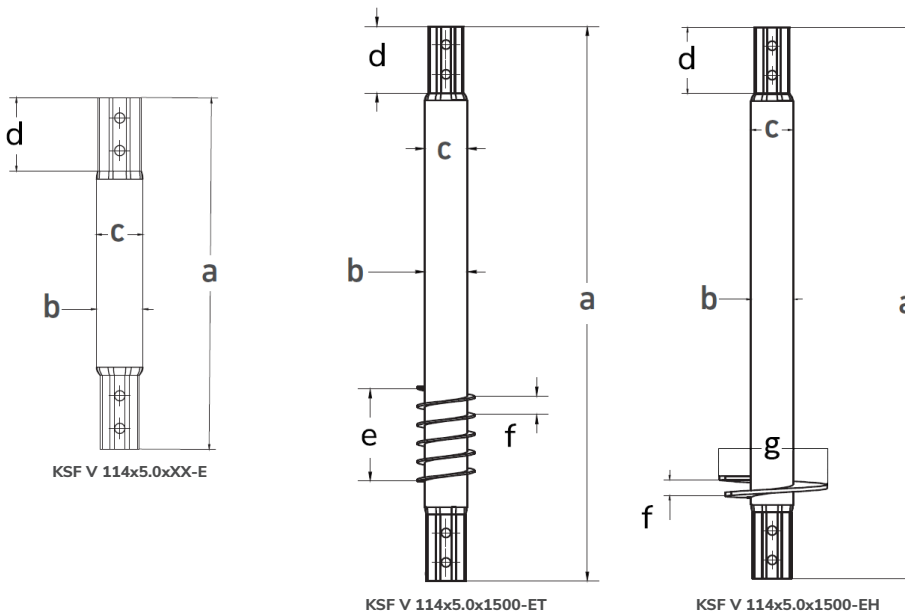
Vertrieb Österreich:
 Krinner Fundamente GmbH | 6850 Dornbirn
 Tel: +43 5572 40766 | info@krinner-fundamente.at
 www.krinner-fundamente.at

Einfach, schnell und ökologisch bauen.

Seite 3/4
 V 1.1 (05.01.2024)

Technische Daten

	KSF V 114x5.0x550-E	KSF V 114x5.0x860-E	KSF V 114x5.0x1500-E	KSF V 114x5.0x1500 ET	KSF V 114x5.0x1500 EH
a Nennlänge PT (mm)	550	860	1500	1500	1500
b Außendurchmesser Schaft (mm)	114,0	114,0	114,0	114,0	114,0
c Innendurchmesser (mm)	104,0	104,0	104,0	104,0	114,0
d Achtkant Höhe	180	180	180	180	180
e Gewindelänge (mm)	-	-	-	250	-
f Gewindesteigung (mm)	-	-	-	50	50
g Tellerdurchmesser (mm)	-	-	-	-	300



Technische Änderungen vorbehalten!
 Produkt für den beruflichen Gebrauch nach Instruktion.

