

KSF S 60x1800	KSF S 60x2350 CG+ n:12
---------------	------------------------

Nennlänge (mm)

1800	2350
------	------

Rohrdurchmesser (mm)

60	60
----	----

Wandstärke (mm)

3,6	3,6
-----	-----

Gewicht (kg)

8,9	11,3
-----	------

Artikelnummer

32431	32471
-------	-------

Merkmale / Eigenschaften

- Beschichtung: Feuerverzinkung nach DIN EN ISO 1461
- Spirale durchgehend verschweißt
- Für PV Freiflächen Anlagen ohne zusätzliche Auständerung
- Direkte Adaption auf Tragschienen

Anwendungsgebiete

- Linienbauwerke: Zaunbau
- Installationen: Photovoltaik

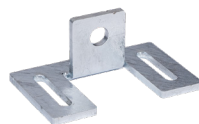
Hersteller

Krinner Schraubfundamente GmbH **KRINNER**

Zubehör / Zusatzmaterial



Rohrverbinder F
 2,0 kg
 Art.-Nr. 30016



Kippflansch mit 2 x Langloch
 0,5 kg
 Art.-Nr. 10130



Kit D60: Klemmschelle D60
 0,3 kg
 Art.-Nr. 10230



**Eindrehadapter:
 Z1 Aufsatz-Q60**
 Art.-Nr. 22916



KSF S 60x1800

Technische Änderungen vorbehalten!
 Produkt für den beruflichen Gebrauch nach Instruktion.



Vertrieb Schweiz:
 Krinner GmbH | 3272 Walperswil
 Tel: +41 32 396 21 64 | info@krinner.ch
 www.krinner.ch

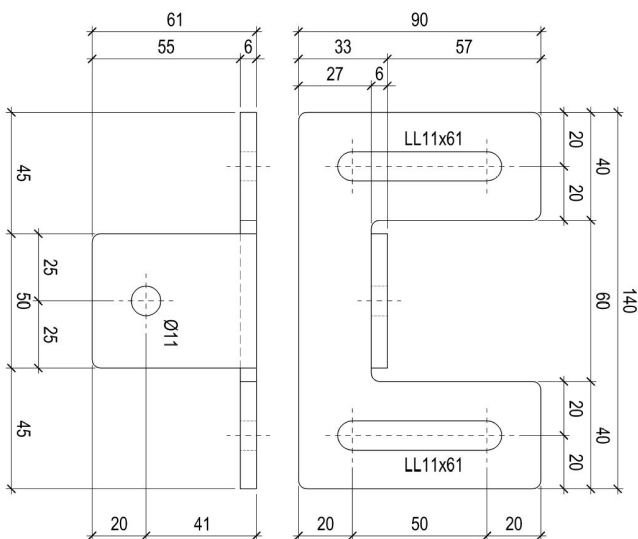
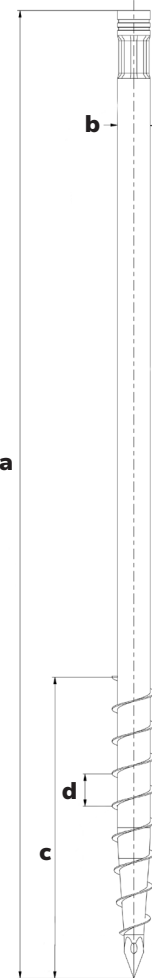
Vertrieb Österreich:
 Krinner Fundamente GmbH | 6850 Dornbirn
 Tel: +43 5572 40766 | info@krinner-fundamente.at
 www.krinner-fundamente.at

Einfach, schnell und ökologisch bauen.

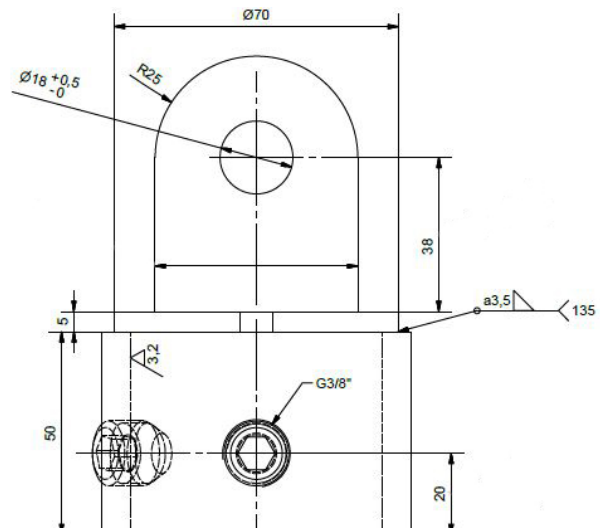
Seite 1/2
 V 1.1 (08.01.2024)

Technische Daten

	KSF S 60x1800	KSF S 60x2350 CG+ n:12
a Länge (mm)	1800	2250
b Außendurchmesser Schaft (mm)	60	60
c Gewindeabschnittlänge	560	560
d Gewindesteigung	60	60



Kipflansch mit 2 x Langloch



Rohrverbinder F

Technische Änderungen vorbehalten!
 Produkt für den beruflichen Gebrauch nach Instruktion.

Vertrieb Schweiz:
 Krinner GmbH | 3272 Walperswil
 Tel: +41 32 396 21 64 | info@krinner.ch
 www.krinner.ch

Vertrieb Österreich:
 Krinner Fundamente GmbH | 6850 Dornbirn
 Tel: +43 5572 40766 | info@krinner-fundamente.at
 www.krinner-fundamente.at

Einfach, schnell und ökologisch bauen.

Seite 2/2
 V 1.1 (08.01.2024)

