

KSF M 89x1300-M24	KSF M 89x1600-M24	KSF M 89x2100-M24
Nennlänge (mm)		
1300	1600	2100
Rohrdurchmesser (mm)		
88,9	88,9	88,9
Wandstärke (mm)		
3,6	3,6	3,6
Gewicht (kg)		
12,0	14,0	18,0
Artikelnummer		
24217	24218	24219

Merkmale / Eigenschaften

- Beschichtung: Feuerverzinkung nach DIN EN ISO 1461
- Spirale durchgehend verschweißt
- Flansch: Blech S355

Anwendungsgebiete

- Kleinbauten: Terrassen, Pergolen, Treppen, Wintergärten, Balkone, Carports, Diverse Kleinbauten
- Linienbauwerke: Hangsicherung, Stege / Brücken
- Häuser / Gebäude: Tiny Häuser, Holzmodul- und Elementbau
- Installationen: Eventbau

Hersteller

Krinner Schraubfundamente GmbH **KRINNER**

Zubehör / Zusatzmaterial



Eindrehadapter:
Z1 Aufsatz-F1234567
Art.-Nr. 21841



KSF M 89x1600-M24

Technische Änderungen vorbehalten!
Produkt für den beruflichen Gebrauch nach Instruktion.

Vertrieb Schweiz:
Krinner GmbH | 3272 Walperswil
Tel: +41 32 396 21 64 | info@krinner.ch
www.krinner.ch

Vertrieb Österreich:
Krinner Fundamente GmbH | 6850 Dornbirn
Tel: +43 5572 40766 | info@krinner-fundamente.at
www.krinner-fundamente.at

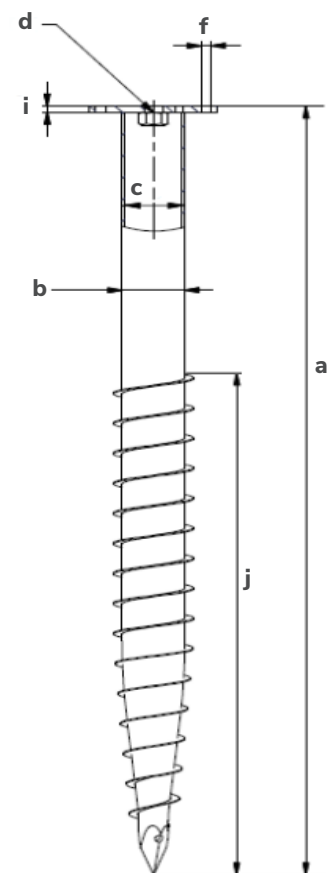
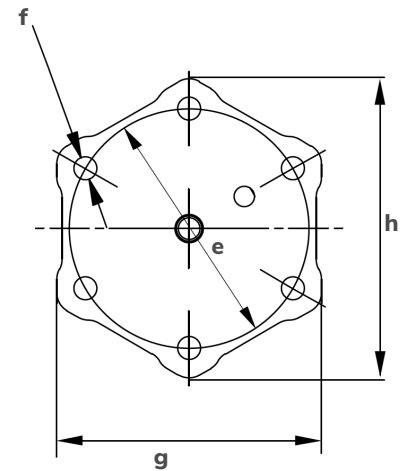
Einfach, schnell und ökologisch bauen.

Seite 1/2
V 1.2 (21.02.2024)



Technische Daten

	KSF M 89x1300-M24	KSF M 89x1600-M24	KSF M 89x2100-M24
a Länge (mm)	1280	1580	2080
b Außendurchmesser Schaft (mm)	88,9	88,9	88,9
c Innendurchmesser (mm)	81,7	81,7	81,7
d Gewinde	M24	M24	M24
e Lochkreisdurchmesser (mm)	150	150	150
f Bohrung Lochkreis (mm)	6 x Ø 14	6 x Ø 14	6 x Ø 14
g Schlüsselweite Flansch (mm)	166	166	166
h Flanschaußendurchmesser (mm)	182	182	182
i Flanschstärke (mm)	10	10	10
j Gewindeabschnittslänge (mm)	750	850	1150



Technische Änderungen vorbehalten!
 Produkt für den beruflichen Gebrauch nach Instruktion.

Vertrieb Schweiz:
 Krinner GmbH | 3272 Walperswil
 Tel: +41 32 396 21 64 | info@krinner.ch
 www.krinner.ch

Vertrieb Österreich:
 Krinner Fundamente GmbH | 6850 Dornbirn
 Tel: +43 5572 40766 | info@krinner-fundamente.at
 www.krinner-fundamente.at

Einfach, schnell und ökologisch bauen.

Seite 2/2
 V 1.2 (21.02.2024)

