

## Kompakt Allround Set (KSF G 57 x 550-1xM6)

Nennlänge (mm)

550

Rohrdurchmesser (mm)

57

Wandstärke (mm)

1,7

Gewicht (kg)

1,6

Artikelnummer

20040

## Merkmale / Eigenschaften

- Beschichtung: Feuerverzinkung nach DIN EN ISO 1461
- Spirale durchgehend verschweißt
- Patentierter Konuskörper aus einem Rohrstück gehämmert
- Kunststoffteile UV-stabilisiert

## Anwendungsgebiete

- Diverse Kleinbauten
- Werbetechnik, Schilder / Tafeln, Eventbau

## Hersteller

Krinner Schraubfundamente GmbH **KRINNER**

## Inkludiertes Zubehör / Zusatzmaterial



**Eindrehstange kurz**  
0,60 kg  
Art.-Nr. 20070



**Reduzierhülzenset Kompakt Allround 4-teilig**  
Art.-Nr. 21806



**Kompakt Allround Set**  
(KSF G 57 x 550-1xM6)

Technische Änderungen vorbehalten!  
Produkt für den beruflichen Gebrauch nach Instruktion.

**Vertrieb Schweiz:**  
Krinner GmbH | 3272 Walperswil  
Tel: +41 32 396 21 64 | info@krinner.ch  
www.krinner.ch

**Vertrieb Österreich:**  
Krinner Fundamente GmbH | 6850 Dornbirn  
Tel: +43 5572 40766 | info@krinner-fundamente.at  
www.krinner-fundamente.at

**Einfach, schnell und ökologisch bauen.**

Seite 1/2  
V 1.1 (18.01.2024)



## Technische Daten

### Kompakt Allround Set (KSF G 57 x 550-1xM6)

**a Länge (mm)**

550

**b Außendurchmesser  
Schaft (mm)**

60,4

**c Innendurchmesser (mm)**

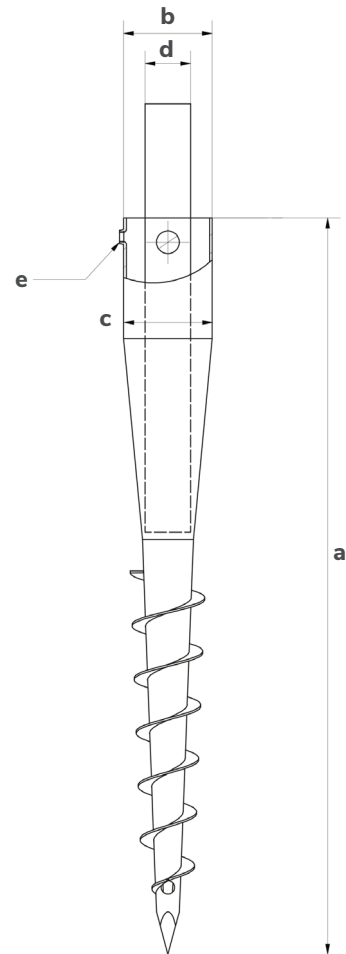
57

**d Einstelldurchmesser (mm)**

57 | 50 | 38 | 34 | 25

**e Gewinde**

1 x M6



Technische Änderungen vorbehalten!  
Produkt für den beruflichen Gebrauch nach Instruktion.

**Vertrieb Schweiz:**  
Krinner GmbH | 3272 Walperswil  
Tel: +41 32 396 21 64 | info@krinner.ch  
www.krinner.ch

**Vertrieb Österreich:**  
Krinner Fundamente GmbH | 6850 Dornbirn  
Tel: +43 5572 40766 | info@krinner-fundamente.at  
www.krinner-fundamente.at

**Einfach, schnell und ökologisch bauen.**

Seite 2/2  
V 1.1 (18.01.2024)

