

KSF G89x800-4xM12	KSF G89x1000-4xM12	KSF G 89x1300-4xM12
Nennlänge (mm)		
800	1000	1300
Rohrdurchmesser (mm)		
88,9	88,9	88,9
Wandstärke (mm)		
2,6	2,6	2,6
Gewicht (kg)		
4,5	6,1	7,3
Artikelnummer		
24205	24206	24207

Merkmale / Eigenschaften

- Beschichtung: Feuerverzinkung nach DIN EN ISO 1461
- Spirale durchgehend verschweißt
- Mutter: DIN EN ISO 4032-8

Anwendungsgebiete

- Linienbauwerke: Zaunbau, Sicht- und Lärmschutz
- Kleinbauten: Terrassen, Diverse Kleinbauten
- Installationen: Werbetechnik, Verkehrstechnik, Schilder / Tafeln, Sonnen- und Wetterschutz, Photovoltaik, Eventbau

Hersteller

Krinner Schraubfundamente GmbH

Zubehör / Zusatzmaterial



Eindrehstange lang
 2,40 kg
 Art.-Nr. 24805



Spezialgranulat
 0,50 kg
 Art.-Nr. 21823



Spezialgranulat
 1,50 kg
 Art.-Nr. 21824



Eindrehadapter:
 Z1 Aufsatz-A89-4
 Art.-Nr. 21889



KSF G 89x1300-4xM12

Technische Änderungen vorbehalten!
 Produkt für den beruflichen Gebrauch nach Instruktion.



Vertrieb Schweiz:
 Krinner GmbH | 3272 Walperswil
 Tel: +41 32 396 21 64 | info@krinner.ch
 www.krinner.ch

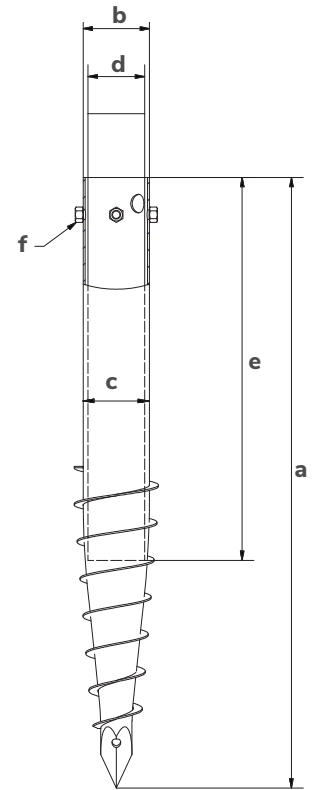
Vertrieb Österreich:
 Krinner Fundamente GmbH | 6850 Dornbirn
 Tel: +43 5572 40766 | info@krinner-fundamente.at
 www.krinner-fundamente.at

Einfach, schnell und ökologisch bauen.

Seite 1/2
 V 1.2 (12.12.2023)

Technische Daten

	KSF G 89x800-4xM12	KSF G 89x1000-4xM12	KSF G 89x1300-4xM12
a Länge (mm)	820	1070	1270
b Außendurchmesser Schaft (mm)	88,9	88,9	88,9
c Innendurchmesser (mm)	83,7	83,7	83,7
d Einstelldurchmesser (mm)	76 40x60 60 48	76 40x60 60 48	76 40x60 60 48
e Einstelltiefe (mm)	520 570 600 640	780 830 855 900	970 1020 1055 1090
f Gewinde	4 x M12	4 x M12	4 x M12



Technische Änderungen vorbehalten!
 Produkt für den beruflichen Gebrauch nach Instruktion.

Vertrieb Schweiz:
 Krinner GmbH | 3272 Walperswil
 Tel: +41 32 396 21 64 | info@krinner.ch
 www.krinner.ch

Vertrieb Österreich:
 Krinner Fundamente GmbH | 6850 Dornbirn
 Tel: +43 5572 40766 | info@krinner-fundamente.at
 www.krinner-fundamente.at

Einfach, schnell und ökologisch bauen.

Seite 2/2
 V 1.2 (12.12.2023)

