

KSF G 68x550-1xM8

KSF G 68x650-1xM8

Nennlänge (mm)

550 650

Rohrdurchmesser (mm)

68 68

Wandstärke (mm)

2,0 2,0

Gewicht (kg)

1,6 1,9

Artikelnummer

21036 21037

Merkmale / Eigenschaften

- Beschichtung: Feuerverzinkung nach DIN EN ISO 1461
- Spirale durchgehend verschweißt
- Patentierter Konuskörper aus einem Rohrstück gehämmert
- Mutter: DIN EN 4023-5

Anwendungsgebiete

- Linienbauwerke: Zaunbau, Sicht- und Lärmschutz
- Diverse Kleinbauten
- Installationen: Werbetechnik, Verkehrstechnik, Schilder / Tafeln, Eventbau

Hersteller

Krinner Schraubfundamente GmbH **KRINNER**

Zubehör / Zusatzmaterial



Eindrehstange lang
2,40 kg
Art.-Nr. 24805



Spezialgranulat
0,50 kg
Art.-Nr. 21823



Eindrehadapter:
Z1 Aufsatz-A68
Art.-Nr. 21833



KSF G 68x650-1xM8

Technische Änderungen vorbehalten!
Produkt für den beruflichen Gebrauch nach Instruktion.

Vertrieb Schweiz:
Krinner GmbH | 3272 Walperswil
Tel: +41 32 396 21 64 | info@krinner.ch
www.krinner.ch

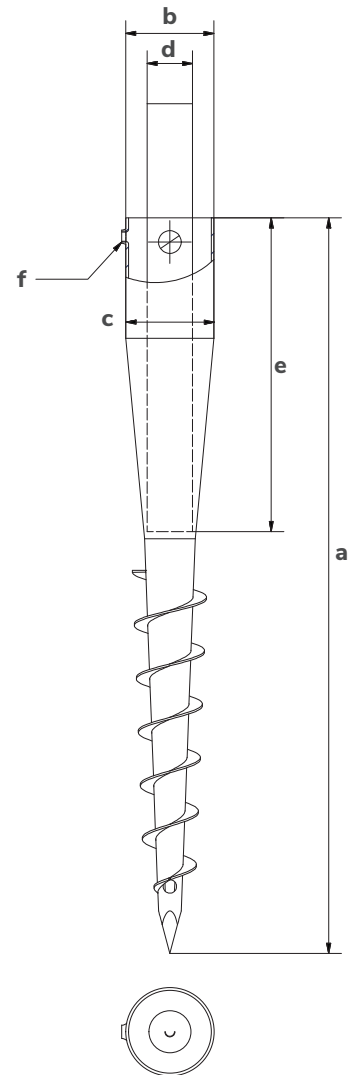
Vertrieb Österreich:
Krinner Fundamente GmbH | 6850 Dornbirn
Tel: +43 5572 40766 | info@krinner-fundamente.at
www.krinner-fundamente.at

Einfach, schnell und ökologisch bauen.

Seite 1/2
V 1.2 (07.12.2023)

Technische Daten

| | KSF G 68-550-1xM8 | KSF G 68x650-1xM8 |
|---------------------------------------|-----------------------------------|-----------------------------------|
| a Länge (mm) | 550 | 650 |
| b Außendurchmesser Schaft (mm) | 68 | 68 |
| c Innendurchmesser (mm) | 64 | 64 |
| d Einstelldurchmesser (mm) | 62 55,5 50 43 38,5 34 | 62 55,5 50 43 38,5 34 |
| e Einstelltiefe (mm) | 145 160 175 215 270 325 | 245 260 275 315 370 425 |
| f Gewinde | 1 x M8 | 1 x M8 |



Technische Änderungen vorbehalten!
 Produkt für den beruflichen Gebrauch nach Instruktion.

Vertrieb Schweiz:
 Krinner GmbH | 3272 Walperswil
 Tel: +41 32 396 21 64 | info@krinner.ch
 www.krinner.ch

Vertrieb Österreich:
 Krinner Fundamente GmbH | 6850 Dornbirn
 Tel: +43 5572 40766 | info@krinner-fundamente.at
 www.krinner-fundamente.at

Einfach, schnell und ökologisch bauen.

Seite 2/2
 V 1.2 (07.12.2023)